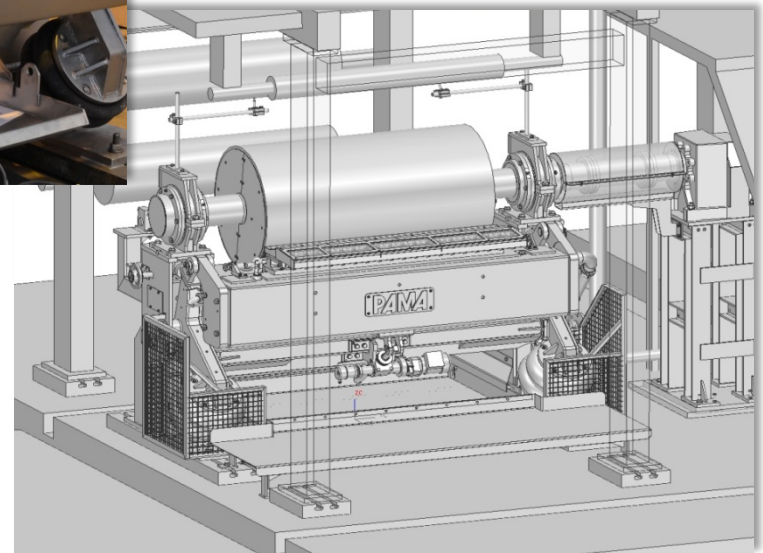


# Innovative PM-Komponenten Streichaggregat PAMA *blade*



**Coater**



- Tapetenvlies

# Leistungsvergleich

## Vorteile PAMA *blade*



- Short Dwell-Konzept für Bent Blade-Betrieb
- Einstellung variabler Formatbreiten
- Strichfreier Rand
- Kompakte Bauweise
- Bedienerfreundlich sowie einfache und schnelle Reinigungsmöglichkeiten
- Patentiertes Düsen-Auftragssystem
- Prozessstabilität, hohe Verfügbarkeit