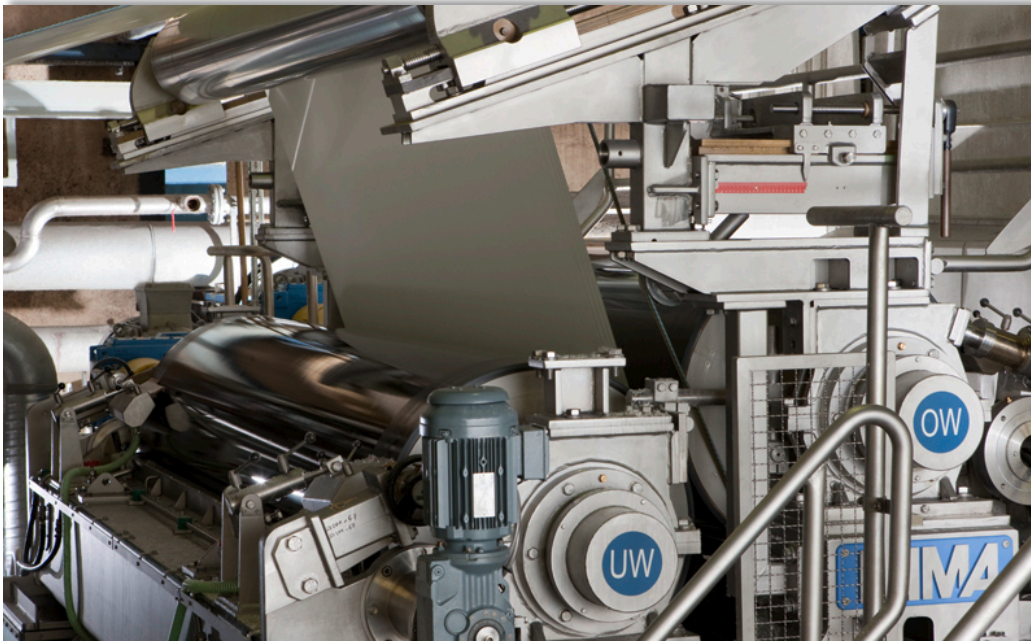
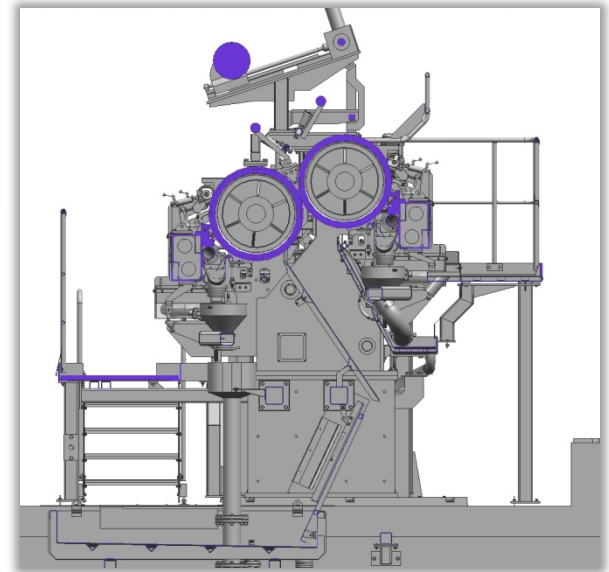


Innovative PM-Komponenten Filmauftragswerk PAMA *film*



- Schreib- und Druckpapiere
- Pharmapapiere
- Spezialpapiere



Leistungsvergleich

Vorteile PAMA-Komponente



- Kompakte und robuste Bauweise
- Bedienerfreundlich sowie einfache und schnelle Reinigungsmöglichkeiten
- Patentiertes Düsen-Auftragssystem, dadurch sehr gleichmäßiger Film
- Prozessstabilität, hohe Verfügbarkeit