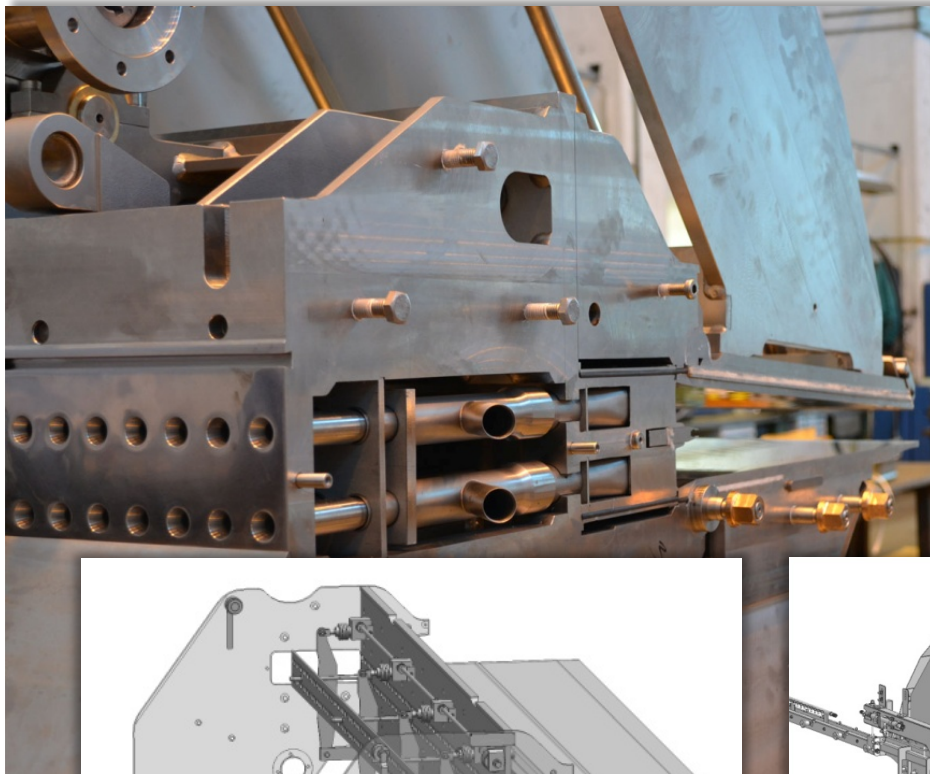
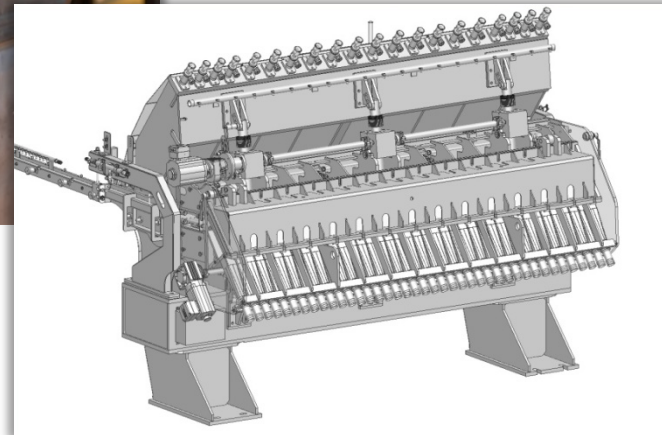
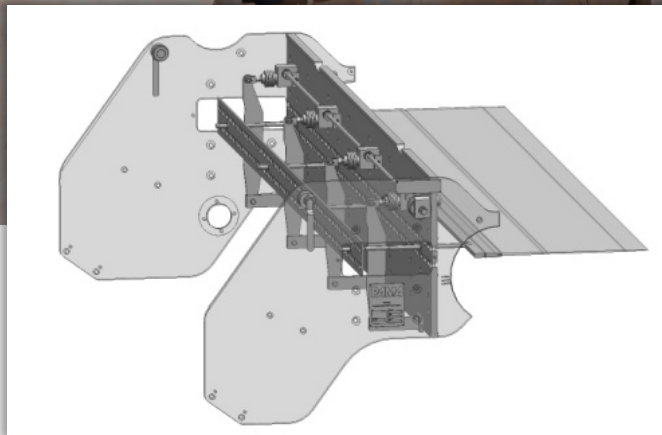


Innovative PM-Komponenten Stoffauflaufsysteme PAMA head



- Verschiebbare Lamelle
- Variable Strahlgeometrie
- Verdünnungswassertechnologie

Hochturbulenz-Stoffauflauf



Leistungsvergleich

Vorteile PAMA *head*



- Kompakte Mischeinheiten zwischen Manifold und Stoffauflauf
- Variable Strahlgeometrie durch Schwenken von Teilen des Stoffauflaufes
- Verschiebbare Lamelle zur Beeinflussung der Formation auch während der Produktion (optional)
- Maschinenbreite Verstellung des Blendenvorsprunges möglich (optional)
- Diffusorblock komplett in Edelstahl
- Biegeausgleich durch einstellbare Vorspannung (optional)
- Verstellbare Unterlippe zur Änderung der Strahlgeometrie (Flächenverschiebung)