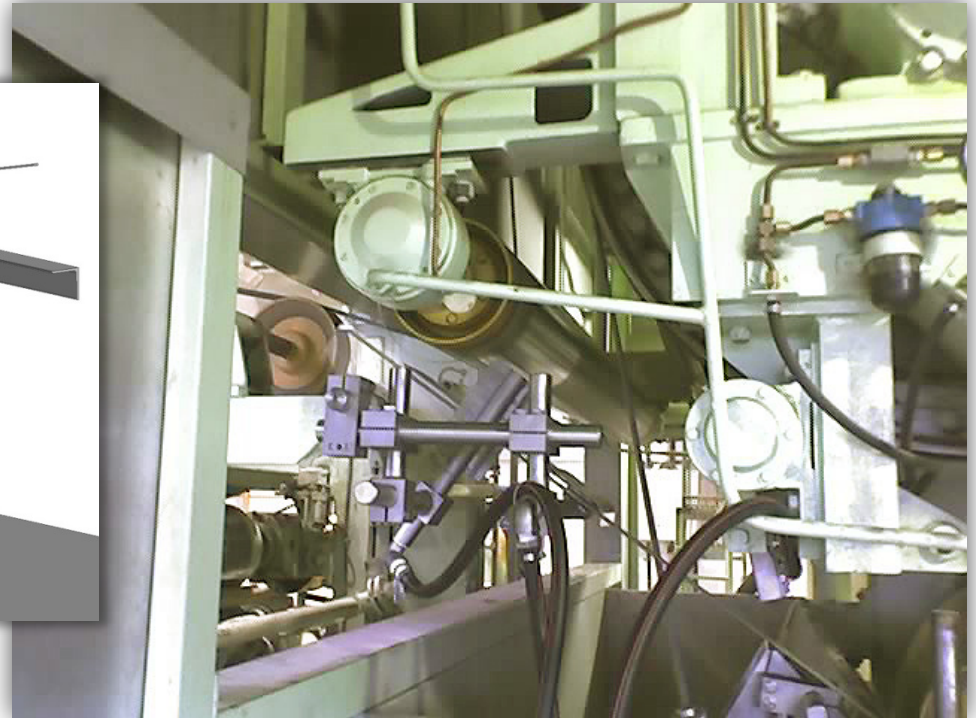
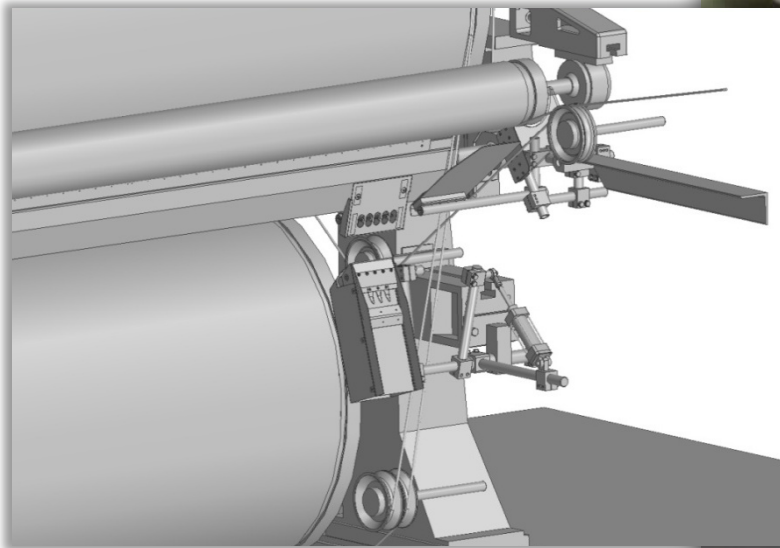


# Innovative PM-Komponenten Papieraufführungssystem PAMA *guide*

- Elegante Lösungen
- Moderne Seilführungen
- Luft- bzw. vakuumunterstützte seilfreie Spitzenführungen
- In der gesamten Maschine integrierbar



# Leistungsvergleich

## Vorteile PAMA *guide*



- Bewährte und robuste Konstruktion
- Individuelle Anpassung durch Baukastensystem
- Wartungsarme Ausführung
- Änderung vorhandener Papierüberführung, auch unter Nutzung vorhandener Bauteile
- Anpassung an kundenspezifische Vorgaben – **customized technology**
- Komplettpaket inklusive elektrischer und pneumatischer Steuerung aus einer Hand erhältlich