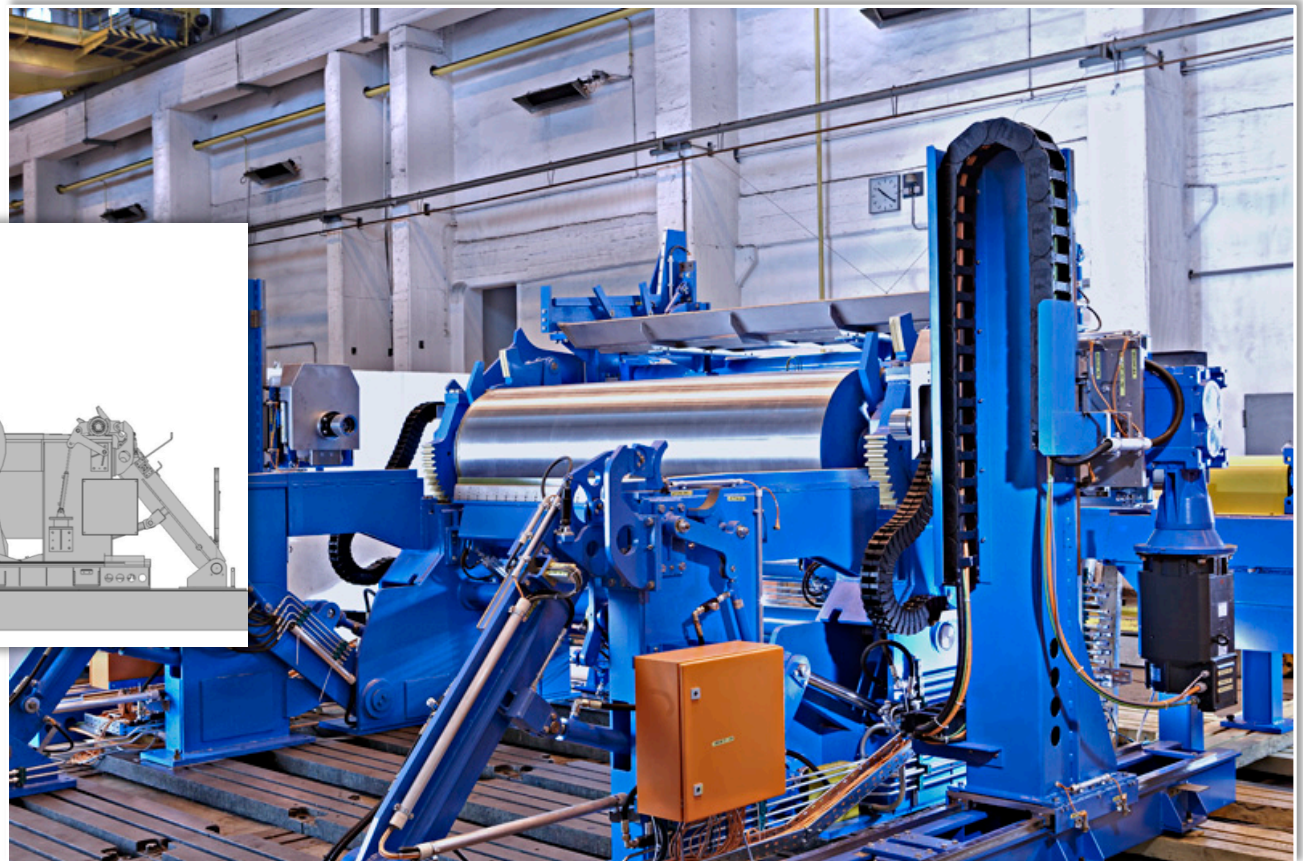
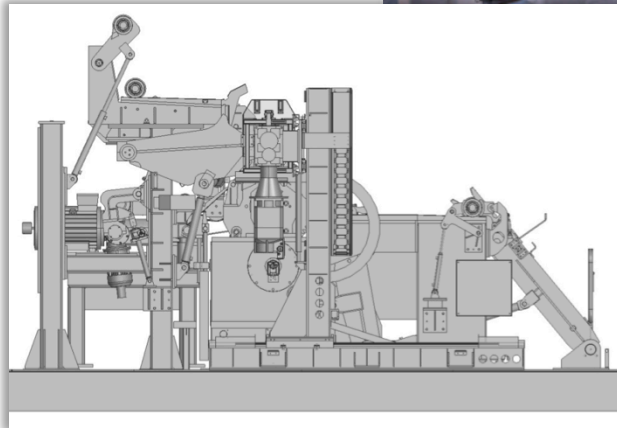


# Innovative PM-Komponenten Kombination Roller/Wickler PAMA reel



- Vliesstoffe

# Leistungsvergleich

## Vorteile PAMA reel



- Breites Einsatzgebiet durch Kombination der Betriebsarten
- Bewährte und robuste Konstruktion
- Exakter Gleichlauf der Hilfsarme durch Verwendung von Zahnradsegmenten mit Querwelle
- Wartungsarme Ausführung
- Anpassung an kundenspezifische Vorgaben
- Komplettpaket inklusive elektrischer, hydraulischer und pneumatischer Steuerung aus einer Hand