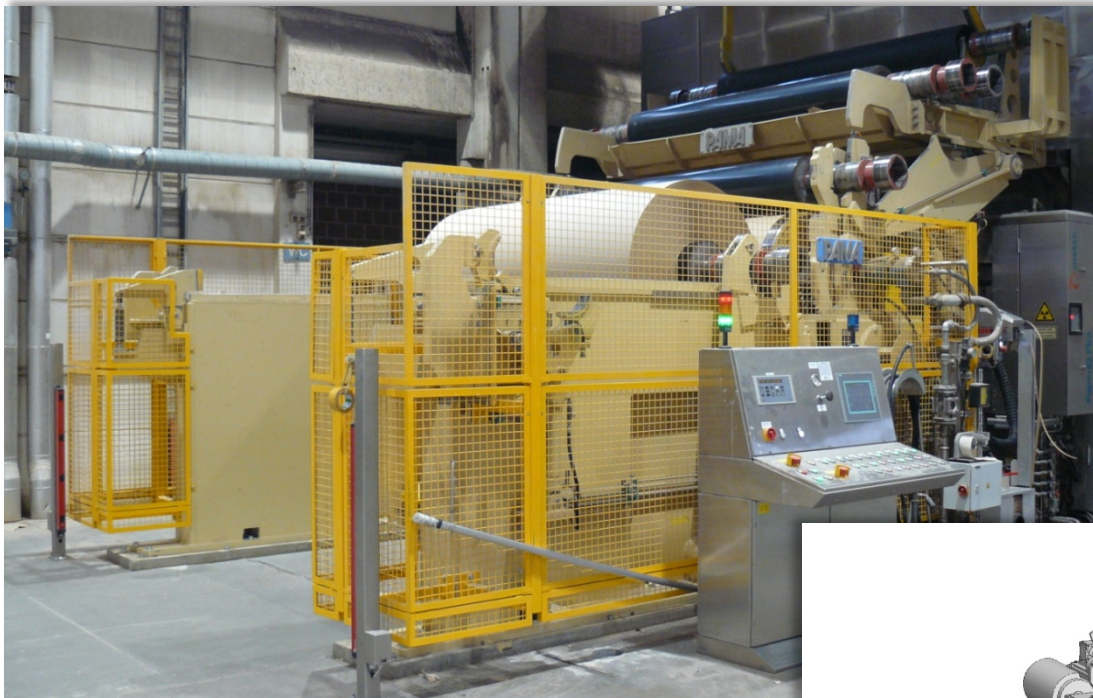


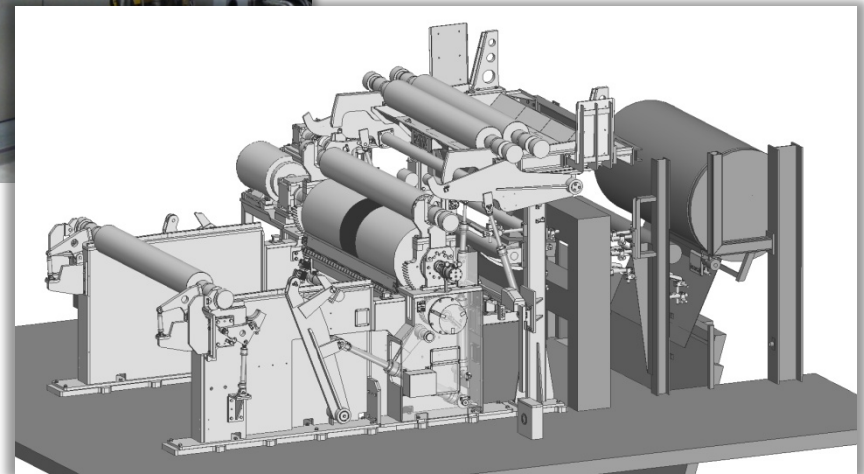
Innovative PM-Komponenten

Roller PAMA reel



Pope-Roller

- Testliner
- Fluting
- Buchdruckpapier



Leistungsvergleich

Vorteile PAMA reel



- Bewährte und robuste Konstruktion
- Exakter Gleichlauf der Hilfsarme durch Verwendung von Zahnradsegmenten mit Querwelle
- Wartungsarme Ausführung
- Änderung der Schmierung Tragtrommellagerung mit minimalen Aufwand von Fett- auf Ölumlaufschmierung und umgekehrt möglich
- Anpassung an kundenspezifische Vorgaben
- Komplettpaket inklusive elektrischer, hydraulischer und pneumatischer Steuerung aus einer Hand erhältlich